

Small Boat Rollen

Small Boat Roller

Harken Small Boat Roll Systeme erlauben dem Segler trailerbarer Fahrtenboote oder Jollen das Setzen und Rollen der Fock aus dem Cockpit. Trommeln und Fall-Wirbel verfügen über mehrlagige Kugellager aus Delrin® oder Torlon® für leichtes Drehen unter Last. Small Boat Anlagen sind lediglich zum Rollen, nicht zum Reffen geeignet.

Heissbare Wirbel

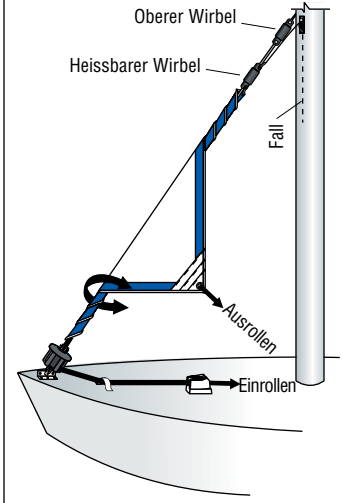
Ein heissbarer kugelgelagerter Wirbel kann auf Ihrem Vorstag installiert werden, wodurch das Segel gesetzt und geborgen werden kann ohne Entfernen des Vorstags. Die Wirbel sind vom Vorstag unabhängig, und so kann das Vorliek unabhängig von der Mast-Neigung gespannt werden. Die heissbaren Wirbel funktionieren zusammen mit Ihrem standard Harken Small Boat Roller.

Der high-load Small Boat Roller mit heissbarem Wirbel ist als Bausatz erhältlich.

Verwendung:

- 434 Jollen unter 4.9m
- 435 Jollen bis 6.1m; Kats bis 5.5m
- 436 Fahrten-Schiffe bis 7.6m; Kats bis 7m

Delrin ist ein eingetragenes Warenzeichen von E. I. du Pont de Nemours and Company oder angeschlossener Unternehmen.
Torlon ist ein eingetragenes Warenzeichen von Solvay Advanced Polymers L.L.C.



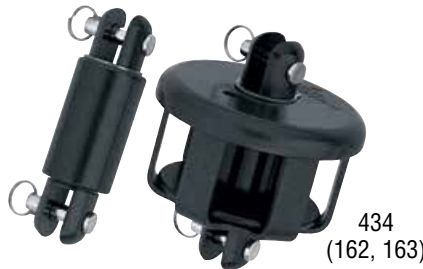
483
ROLLER BAUSATZ



464
465
482
BEWEGLICHER WIRBEL



435
(164, 165)



434
(162, 163)



436
(207, 208)

SMALL BOAT ROLLER

Komponenten (für separate Bestellung)

| oberem Wirbel ArtNr | beweglichem Wirbel ArtNr | Trommel ArtNr | oberem Wirbel | | Gewicht beweglichem Wirbel | | Trommel | | Für Roller |
|---------------------|--------------------------|---------------|---------------|-----|----------------------------|-----|---------|-----|------------|
| | | | oz | g | oz | g | oz | g | |
| 162 | — | 163 | 2.6 | 74 | — | — | 5 | 142 | 434 |
| 164 | 464 | 165 | 2.6 | 74 | 2.9 | 82 | 5 | 142 | 435 |
| 207 | 465 | 208 | 9.2 | 261 | 8.9 | 252 | 13.6 | 386 | 436 |

Rollen

| ArtNr | Beschreibung | Bolzen-Abstand | | Trommel Ø | Leinen Ø | | Maule-Weite | | Max. Liek-Draht-Ø | Bolzen Ø | | Gewicht | | Maximale Arbeitslast | | | |
|-------|-----------------------------------|----------------|------|-----------|----------|------|-------------|------|-------------------|----------|----|---------|---|----------------------|-----|------|------|
| | | in | mm | | in | mm | in | mm | | in | mm | oz | g | | lb | kp | |
| 434 | Trommel/wirbel† | 2 1/2 | 64 | 2 7/8 | 73 | 5/32 | 4 | 5/16 | 8 | 1/8 | 3 | 1/4 | 6 | 7.6 | 215 | 500 | 227 |
| 435 | Hi-load Trommel/wirbel† | 2 1/2 | 64 | 2 7/8 | 73 | 5/32 | 4 | 5/16 | 8 | 1/8 | 3 | 1/4 | 6 | 7.6 | 215 | 950 | 431 |
| 436 | Cruising Trommel/wirbel† | 4 | 102 | 4 3/16 | 106 | 1/4 | 6 | 3/8 | 10 | 3/16 | 5 | 5/16 | 8 | 22.8 | 646 | 2000 | 907 |
| 464 | Fall-Wirbel/Bohrung für 4mm Draht | 4 3/16* | 124* | — | — | — | — | — | — | 5/32 | 4 | 5/32 | 4 | 2.9 | 82 | 810 | 367 |
| 465 | Fall-Wirbel/Bohrung für 5mm Draht | 5 1/16* | 144* | — | — | — | — | — | — | 3/16 | 5 | 3/16 | 5 | 8.9 | 252 | 1190 | 540 |
| 482 | Fall-Wirbel/Bohrung für 6mm Draht | 7 19/32* | 193 | — | — | — | — | — | — | 1/32 | 6 | 7/32 | 6 | 16.8 | 477 | 3000 | 1361 |
| 483 | Roll Bausatz/beweglicher Wirbel | 2 1/2** | 64** | 2 7/8 | 73 | 5/32 | 4 | 5/16 | 8 | 5/32 | 4 | 1/4 | 6 | 11.2 | 318 | 950 | 431 |

*Schäkel zu Schäkel. **Laschen-Loch zu Laschen-Loch. ***umfasst Trommel, oberen Wirbel, und heissbaren Wirbel. †umfasst Trommel und oberen Wirbel.

Small Boat Unterdeck Rollen

Unterdeck Roller

Small Boat unterdeck Anlagen sind ideal für offene Kielboote von 4.8 - 9m (16 - 30'). Die Trommel befindet sich unter Deck, wodurch der Segel-Hals für maximale Segelfläche tiefer zum Deck zu liegen kommt. Der in-Deck Kugelbeschlag sorgt für ein fast wasserdichtes System mit niedrigem Profil, welches die Trommel auf das Vorstag ausrichtet. Wie alle Small Boat Roller ist auch der unterdeck Roller ausschliesslich zum Rollen, nicht zum Reffen geeignet.

Heissbare Wirbel

Ein heissbarer kugelgelagerter Wirbel kann auf Ihrem Vorstag installiert werden, wodurch das Segel gesetzt und geborgen werden kann ohne Entfernen des Vorstags. Die Wirbel sind vom Vorstag unabhängig, und so kann das Vorliek unabhängig von der Mast-Neigung gespannt werden. Die heissbaren Wirbel funktionieren zusammen mit Ihrem standard Harken Small Boat Roller.

Segelhal Adapter Laschen

Adapter Laschen aus rostfreiem Stahl werden eingesetzt um die Toggel Bolzen Ø am Vorstag dem Ø der standard Toggelbolzen der Harken Anlage anzupassen. Eine dritte Bohrung dient als Anschlag um die Liek-Spannung der Fock einzustellen.



UNTERDECK ROLLER

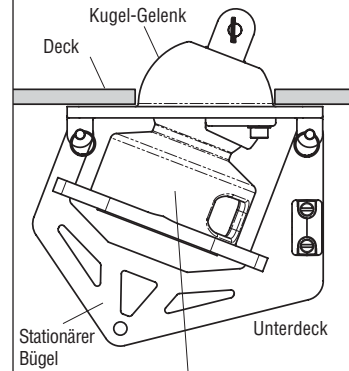
| Laschen Adapter | Obere Pin Ø | | Untere Pin Ø | | Für Roller |
|-----------------|-------------|----|--------------|----|------------|
| | in | mm | in | mm | |
| 479 | 5/16 | 8 | 7/16 | 11 | 478 |
| 480 | 3/8 | 10 | 7/16 | 11 | 478 |
| 481 | 7/16 | 11 | 7/16 | 11 | 478 |
| 489 | 5/16 | 8 | 5/16 | 8 | 493 |

Komponenten (für separate Bestellung)

| oberem Wirbel ArtNr | beweglichem Wirbel ArtNr | Trommel ArtNr | oberem Wirbel oz | beweglichem Wirbel oz | Trommel oz | Für Roller | Gewicht | | | |
|---------------------|--------------------------|---------------|------------------|-----------------------|------------|------------|---------|-----|------|-----|
| | | | | | | | g | g | g | g |
| 164 | 464 | 477L | 2.6 | 74 | 24 | 477 | 2.9 | 82 | 680 | 477 |
| 207 | 465 | 493L | 9.2 | 261 | 42.6 | 493 | 8.9 | 252 | 1201 | 493 |
| 478U | 482 | 478L | 15 | 431 | 81 | 478 | 16.8 | 477 | 2296 | 478 |

| ArtNr | Beschreibung | Bolzen-Abstand | | Trommel Ø | | Leinen Ø | | Maule-Weite | Max. Liek-Draht-Ø | | Bolzen Ø | | Gewicht oz | Maximale Arbeitslast lb | | | |
|-------|--------------------------|----------------|------|-----------|-----|-------------|-----|-------------|-------------------|------|----------|------|------------|-------------------------|------|------|------|
| | | in | mm | in | mm | in | mm | | in | mm | in | mm | | | | | |
| 477 | Unterdeck Roller/klein* | 6 1/8 | 156 | 3 1/8 | 79 | 5/32 | 4 | 5/16 | 8 | 1/8 | 3 | 1/4 | 6 | 23.3 | 661 | 950 | 431 |
| 493 | Unterdeck Roller/mittel* | 7 3/8 | 188 | 4 | 102 | 5/32 - 3/16 | 4-5 | 3/8 | 10 | 3/16 | 5 | 5/16 | 8 | 50.5 | 1433 | 2000 | 907 |
| 478 | Unterdeck Roller/gross* | 10 7/32 | 260 | 5 | 127 | 5/32 | 4 | 1/2 | 12 | 7/32 | 6 | 7/16 | 11 | 96 | 2721 | 3000 | 1361 |
| 479 | 4mm Adapter Lasche | 1 1/2** | 38** | — | — | — | — | — | — | 5/32 | 4 | 3/16 | 8 | 5.2 | 147 | 3000 | 1361 |
| 480 | 5mm Adapter Lasche | 1 1/2** | 38** | — | — | — | — | — | — | 3/16 | 5 | 3/8 | 10 | 5.2 | 147 | 3000 | 1361 |
| 481 | 6mm Adapter Lasche | 1 1/2** | 38** | — | — | — | — | — | — | 7/32 | 6 | 7/16 | 11 | 5.2 | 147 | 3000 | 1361 |
| 489 | 8mm tack adapter tang | 1 3/8** | 35** | — | — | — | — | — | — | 5/32 | 4 | 5/16 | 8 | 3.2 | 91 | 2000 | 907 |

*umfasst Trommel und oberen Wirbel. Ohne Fall-Wirbel. **Laschen-Bohrung zu Laschen-Bohrung.



Trommel schwenkt in Richtung der Last.

HEISSBARE WIRBEL



464
465
482



479
480
481
489

SEGELHALS ADAPTER LASCHEN



Spannverschluss verbindet Auge an Bügel mit unterdeck Pütting.



Klüse leitet Leine auf die Trommel.